

## Standardna priprema Radni ormarić sa 2 klizna vrata- bez radne plohe, 1600mm

STAVKA #: \_\_\_\_\_

MODEL #: \_\_\_\_\_

NAZIV #: \_\_\_\_\_

SIS #: \_\_\_\_\_

AIA #: \_\_\_\_\_



133182 (RAU1600SD)

Ormarić sa 2 kliznim vratima,  
bez radne plohe, 1600mm

### Kratke specifikacije

#### Br. stavke: \_\_\_\_\_

Izrađen u potpunosti od nehrđajućeg čelika. Unutarnji zavareni okvir od nehrđajućeg čelika. Bez radne plohe za integrirana rješenja. Klizna vrata sa zvučnom izolacijom. Osnovni panel od nehrđajućeg čelika AISI 304 uz srednju prilagodljivu policu. Izrađen na nogicama, prilagodljivima po visini.

### Glavne značajke

- Idealan za središnju poziciju u kuhinji, instaliran ili pojedinačno kao kuhinjski otok ili kao uzastopni element
- Ručke od nehrđajućeg čelika za bolju higijenu i pouzdanost.
- Čvrstoća, stabilnost i pouzdanost stola precizno su ispitani.

### Konstrukcija

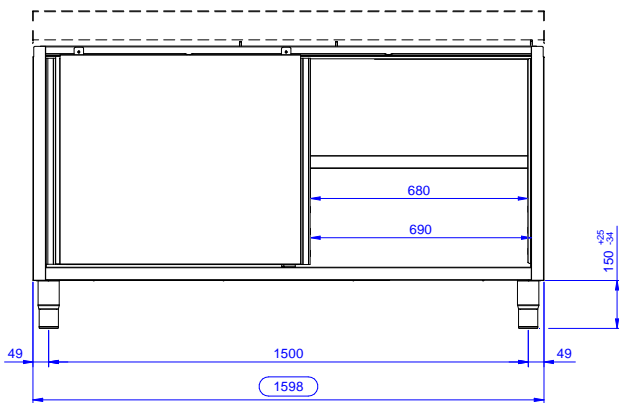
- Pojačani bočni i bazni paneli od nehrđajućeg čelika AISI 304.
- Nogice 200mm visoke, promjera 54mm, prilagodljive -50/+30mm, od nehrđajućeg čelika.
- Unutarnji zavareni okvir od nehrđajućeg čelika za dodatnu čvrstoću i stabilnost.
- Opremljen sa srednjom policom koja može biti postavljena na tri različite razine.
- Čvrsta vrata izrađena od nehrđajućeg čelika, upijaju zvuk i kližu po vodilicama unutar okvira jedinice, u ravnini s prednjim rubom.
- Bez radne plohe zbog ugradbenih rješenja.

### Opcijska dodatna oprema

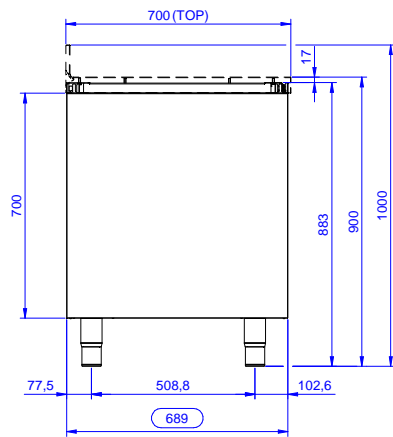
- Sokl od nehrđajućeg čelika PNC 133205
- Bočni sokl, 700 mm PNC 133206

ODOBRENJE: \_\_\_\_\_

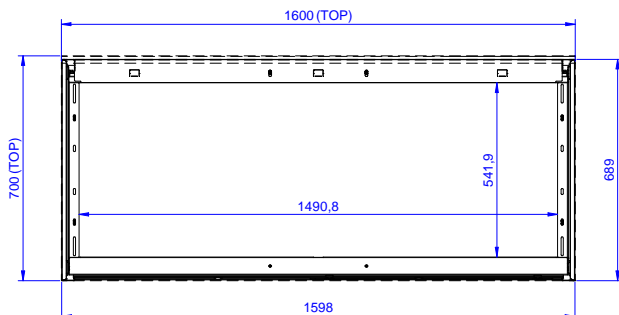
Prednja/e



Bočna/o



Gornja/e



### Ključne informacije:

Širina ormarića:	
133182 (RAU1600SD)	1545 mm
Dubina ormarića:	645 mm
Visina ormarića:	610 mm
Vanjske dimenzije, širina:	1589 mm
Vanjske dimenzije, dubina:	700 mm
Vanjske dimenzije, visina:	883 mm
Broj i vrsta vrata:	2 Klizna/o
Neto težina:	60 kg